



HESTORE.HU

elektronikai alkatrész áruház

EN: This Datasheet is presented by the manufacturer.

Please visit our website for pricing and availability at www.hestore.hu.

Einbaubuchse

- für isolierten Einbau
- Kontaktteil mit Isolierkopf umspritzt
- Montagebohrung Ø 5,1 mm

Best.-Nr. IBU 2011 Ni/..(Farbe)

- Kontaktteile **vernickelt**
- Lötanschluss bis 0,75 mm²
- Isolierteile PA 6.6 (Polyamid)
- **Farben** siehe Tabelle

Best.-Nr. IBU 2011 Au/..(Farbe)

- wie oben, jedoch
- Kontaktteile **vergoldet**
- **Farben** siehe Tabelle

Socket

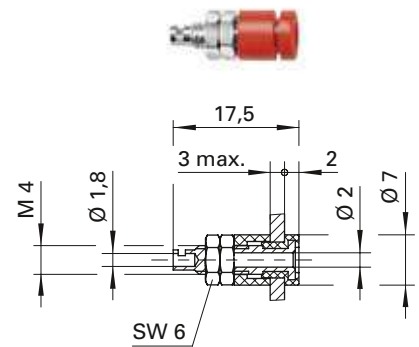
- for insulated fixture
- with moulded head
- hole Ø 5.1 mm

Order No. IBU 2011 Ni/..(colour)

- contact parts **nickel-plated**
- solder terminal up to 0.75 mm²
- insulation PA 6.6 (Polyamid)
- **colours** see table

Order No. IBU 2011 Au/..(colour)

- as above
- contact parts **gold-plated**
- **colours** see table



Einbaubuchse

- Vollmetall-Ausführung
- Montagebohrung Ø 4,1 mm

Best.-Nr. BU 20 Ag

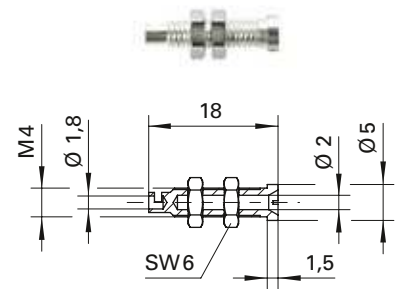
- Kontaktteile **versilbert**
- Lötanschluss bis 0,75 mm²

Socket

- not insulated
- hole Ø 4.1 mm

Order No. BU 20 Ag

- contact parts **silver-plated**
- solder terminal up to 0.75 mm²



Allgemeine Angaben			General information		
Best.-Nr. ¹⁾	IBU 2011 Ni / ..(Farbe) Kontaktteile vernickelt	BU 20 Ag Kontaktteile versilbert	Order No. ¹⁾	IBU 2011 Ni / ..(colour) contact parts nickel-plated	BU 20 Ag contact parts silver-plated
	IBU 2011 Au / ..(Farbe) Kontaktteile vergoldet			IBU 2011 Au / ..(colour) contact parts gold-plated	
Farben	schwarz, rot, blau, gelb, grün, grau, weiß	-	colours	black, red, blue, yellow, green, grey, white	-
Technische Daten			Technical data		
Anschluss	löten bis 0,75 mm ²		terminal	solder up to 0.75 mm ²	
Durchgangswiderstand ⁴⁾	5 mΩ / 3 mΩ	< 3 mΩ	transition resistance ⁴⁾	5 mΩ / 3 mΩ	< 3 mΩ
Bemessungsspannung ²⁾	33 V _{AC} / 70 V _{DC}		rated voltage ²⁾	33 V _{AC} / 70 V _{DC}	
Bemessungsstrom ²⁾	10 A		rated current ²⁾	10 A	
Temperatur-Einsatzbereich	von -25 °C bis +90 °C	von -40 °C bis +110 °C	operating temperature	from -25 °C to +90 °C	from -40 °C to +110 °C
Anzugsdrehmoment der Befestigungsmutter	60 Ncm	-	max. torque for the fastening nut	60 Ncm	-

¹⁾ andere Kontaktflächen und Farben auf Anfrage

²⁾ bei normalen Umgebungstemperaturen

⁴⁾ abhängig von der Kontaktfläche

¹⁾ other contact platings and colours on request

²⁾ at normal ambient temperatures

⁴⁾ depending on contact plating