



HESTORE.HU

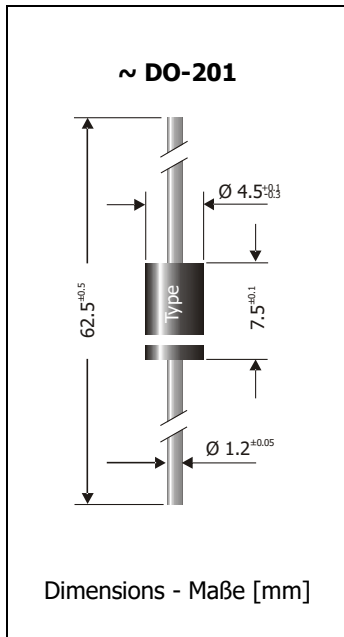
elektronikai alkatrész áruház

EN: This Datasheet is presented by the manufacturer.

Please visit our website for pricing and availability at www.hestore.hu.

SB560-3G Schottky Barrier Rectifier Diodes 3rd Generation Schottky-Gleichrichterdioden 3. Generation	I_{FAV} = 5.0 A V_F < 0.55 V T_{jmax} = 150°C	V_{RRM} = 60 V I_{FSM} = 200/220 A
--	---	---

Version 2020-04-30



Typical Applications

Output Rectification in DC/DC Converters, Polarity Protection, Free-wheeling diodes
 Commercial grade
 Suffix -Q: AEC-Q101 compliant ¹⁾
 Suffix -AQ: in AEC-Q101 qualification ¹⁾

Features

V_F as low as comparable 45V types
 Low reverse leakage current
 Compliant to RoHS, REACH, Conflict Minerals ¹⁾

Mechanical Data ¹⁾

Taped in ammo pack
 Weight approx.
 Case material
 Solder & assembly conditions

Typische Anwendungen

Ausgangsgleichrichtung in Gleichstromwandlern, Verpolschutz, Freilaufdioden
 Standardausführung
 Suffix -Q: AEC-Q101 konform ¹⁾
 Suffix -AQ: in AEC-Q101 Qualifikation ¹⁾

Besonderheiten

V_F wie vergleichbare 45V Typen
 Niedriger Sperrstrom
 Konform zu RoHS, REACH, Konfliktmineralien ¹⁾

Mechanische Daten ¹⁾



1700	Gegurtet in Ammo-Pack
1 g	Gewicht ca.
UL 94V-0	Gehäusematerial
260°C/10s	Löt- und Einbaubedingungen
MSL N/A	

Maximum ratings ²⁾

Grenzwerte ²⁾

Type Typ	Repetitive peak reverse voltage Periodische Spitzensperrspannung V _{RRM} [V]	Surge peak reverse voltage Stoßspitzensperrspannung V _{RSM} [V]
SB560-3G	60	60

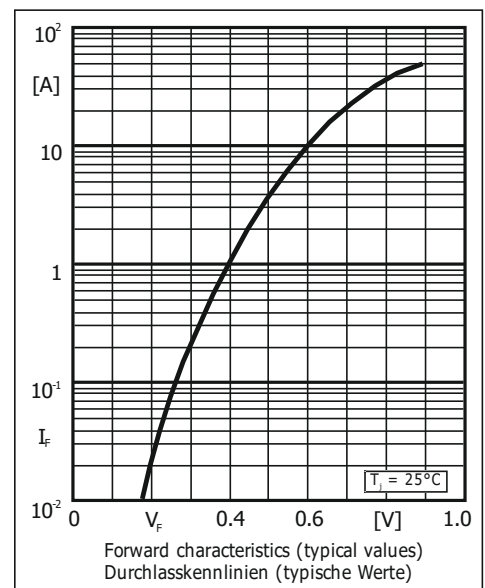
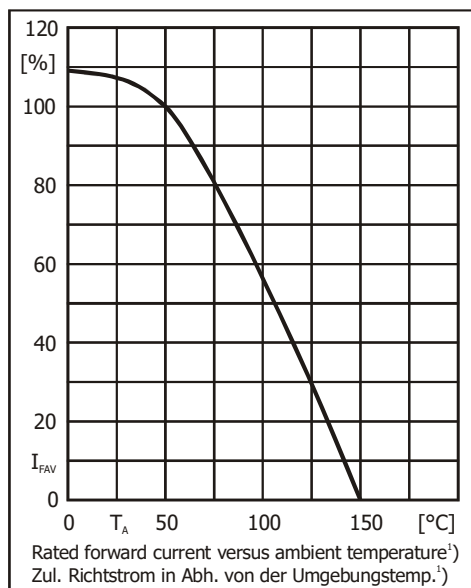
Max. average forward rectified current, R-load Dauergrenzstrom in Einwegschtung mit R-Last	T _A = 50°C	I _{FAV}	5 A
Repetitive peak forward current – Periodischer Spitzenstrom	f > 15 Hz	T _A = 50°C	I _{FRM} 40 A
Peak forward surge current Stoßstrom in Fluss-Richtung	Half sine-wave Sinus-Halbwellen	50 Hz (10 ms) 60 Hz (8.3 ms)	I _{FSM} 200 A 220 A
Rating for fusing Grenzlastintegral	t < 10 ms	i ² t	200 A ² s
Operating junction temperature – Sperrschichttemperatur Storage temperature – Lagerungstemperatur		T _j T _s	-50...+150°C -50...+175°C

1 Please note the [detailed information on our website](#) or at the beginning of the data book
 Bitte beachten Sie die [detaillierten Hinweise auf unserer Internetseite](#) bzw. am Anfang des Datenbuches
 2 T_A = 25°C unless otherwise specified – T_A = 25°C wenn nicht anders angegeben

Characteristics**Kennwerte**

Type	Forward voltage Durchlass-Spannung			Forward voltage Durchlass-Spannung			Junction capacitance Sperrschichtkapazität	
Typ	V_F [V]	@ I_F [A]	@ T_j	V_F [V]	@ I_F [A]	@ T_j	C_j [pF]	@ V_R [V]
SB560-3G	typ. 0.46	5	125°C	< 0.55	5	25°C	typ. 250	4

Leakage current Sperrstrom	$T_j = 25^\circ\text{C}$ $T_j = 125^\circ\text{C}$	$V_R = V_{RRM}$	I_R	< 50 μA typ. 15 mA	
Typical thermal resistance junction to ambient Typischer Wärmewiderstand Sperrschicht – Umgebung				R_{thA}	25 K/W ¹⁾
Typical Thermal resistance junction to leads Typischer Wärmewiderstand Sperrschicht – Anschlussdraht				R_{thL}	8 K/W



Disclaimer: See data book page 2 or [website](#)
Haftungsausschluss: Siehe Datenbuch Seite 2 oder [Internet](#)

1 Valid, if leads are kept at ambient temperature at a distance of 5 mm from case
Gültig, wenn die Anschlussdrähte in 5 mm Abstand vom Gehäuse auf Umgebungstemperatur gehalten werden